

べんり
～便利なスタンドタイプ～

☆ダズ犬 卓上カレンダーの作り方☆



1 用紙にプリントし、カットします。

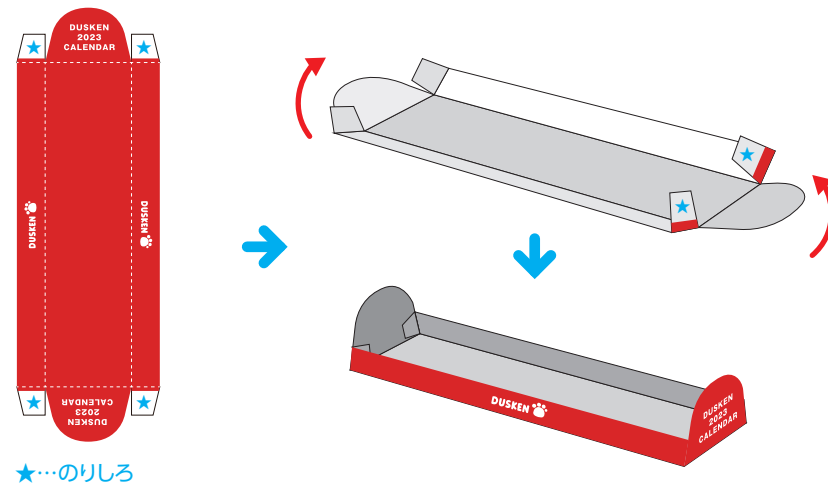
あつで 厚手のプリンター用紙 (ペーパークラフト専用紙など) に印刷し、はさみやカッターでカットします。



⚠ はさみ、カッターの取扱には
じゅうぶんに十分気をつけましょう。

2 スタンドを組み立てます。

お 折りぐせにそって山折りに曲げ、のりしろにのりをつけて組み立てます。



★…のりしろ

3 カレンダーを折り、スタンドに挿入します。

カレンダー (3枚) を半分に折り、重ねて先に作成したスタンドに挿入します。



スタンドがたわまないよう、
カレンダーはしっかり折りましょう。

たくじょう
卓上カレンダーの
できあがり!

お気に入りの場所に
かざりましょう!



ようし さくせい ばあい
(A4用紙で作成の場合)

※カレンダーの祝日は2022年11月現在のものです。